

总平面示意图 1:1500



深圳德普思建筑设计有限公司

SHENZHEN DEPUS ARCHITECTURAL DESIGN CO., LTD

设计资质等级: 建筑工程甲级
 DESIGN GRADE: CLASS A
 证书号 (CERTIFICATE NUMBER): A144025149
 地址: 广东省深圳市福田区北环路梅林多丽工业区
 厂房2栋第2层210房
 ADDRESS: NO.210 BUILDING 2 DUOLI DISTRICT FUTIAN SHENZHEN
 邮编 (POSTCODE): 518049
 电话 (TEL): 0755-28726615, 28755869
 传真 (FAX): 0755-28755869
 电子邮箱 (E-mail): szdepus@163.com

江门分公司
 地址: 鹤山市沙坪街道前进南路834号5楼c区
 电话 (TEL): 13828023460, 13827063919
 电子邮箱 (E-mail): szdepusjm@163.com

建设单位 CLIENT	鹤山市林业局
项目名称 PROJECT	2021年鹤山市绿美古树乡村 建设项目作业设计
子项名称 ITEM	

设计签署		SIGNATURE
职责 DUTY	姓名 FULL NAME	签署 SIGNATURE
项目负责人 PROJECT CAPTAIN	刘云俊	刘云俊
审定 APPR'D	刘云俊	刘云俊
审核 EXAM'D	刘云俊	刘云俊
专业负责人 MAIN ENGINEER	刘云俊	刘云俊
校对 CHK'D	邹利明	邹利明
设计 DESIG'D	林伟恒	林伟恒
制图 DRAW'N	林伟恒	林伟恒

图名 DWG. TITLE	总平面示意图		
设计阶段 JOB STAGE	施工图	专业 DISCIPLINE	
工程号 PROJECT NO.	子项号 ITEM NO.	图号 DWG. NO.	版次 REV.
1JM210308		01	
比例 SCALE		日期 DATE	2021.04



深圳德普思建筑设计有限公司

SHENZHEN DEPUS ARCHITECTURAL DESIGN CO., LTD

设计资质等级: 建筑工程甲级

DESIGN GRADE: CLASS A

证书号 (CERTIFICATE NUMBER): A144025149

地址: 广东省深圳市福田区北环路梅林多丽工业区

厂房2栋第2层210房

ADDRESS : NO.210 BUILDING 2 DUOLI DISTRICT FUTIAN SHENZHEN

邮编 (POSTCODE): 518049

电话 (TEL): 0755-28726615, 28755869

传真 (FAX): 0755-28755869

电子邮箱 (E-mail): szdepus@163.com

江门分公司

地址: 鹤山市沙坪街道前进南路834号5楼c区

电话 (TEL): 13828023460, 13827063919

电子邮箱 (E-mail): szdepusjm@163.com

建设单位
CLIENT 鹤山市林业局

项目名称
PROJECT 2021年鹤山市绿美古树乡村
建设项目作业设计

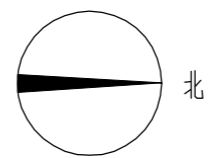
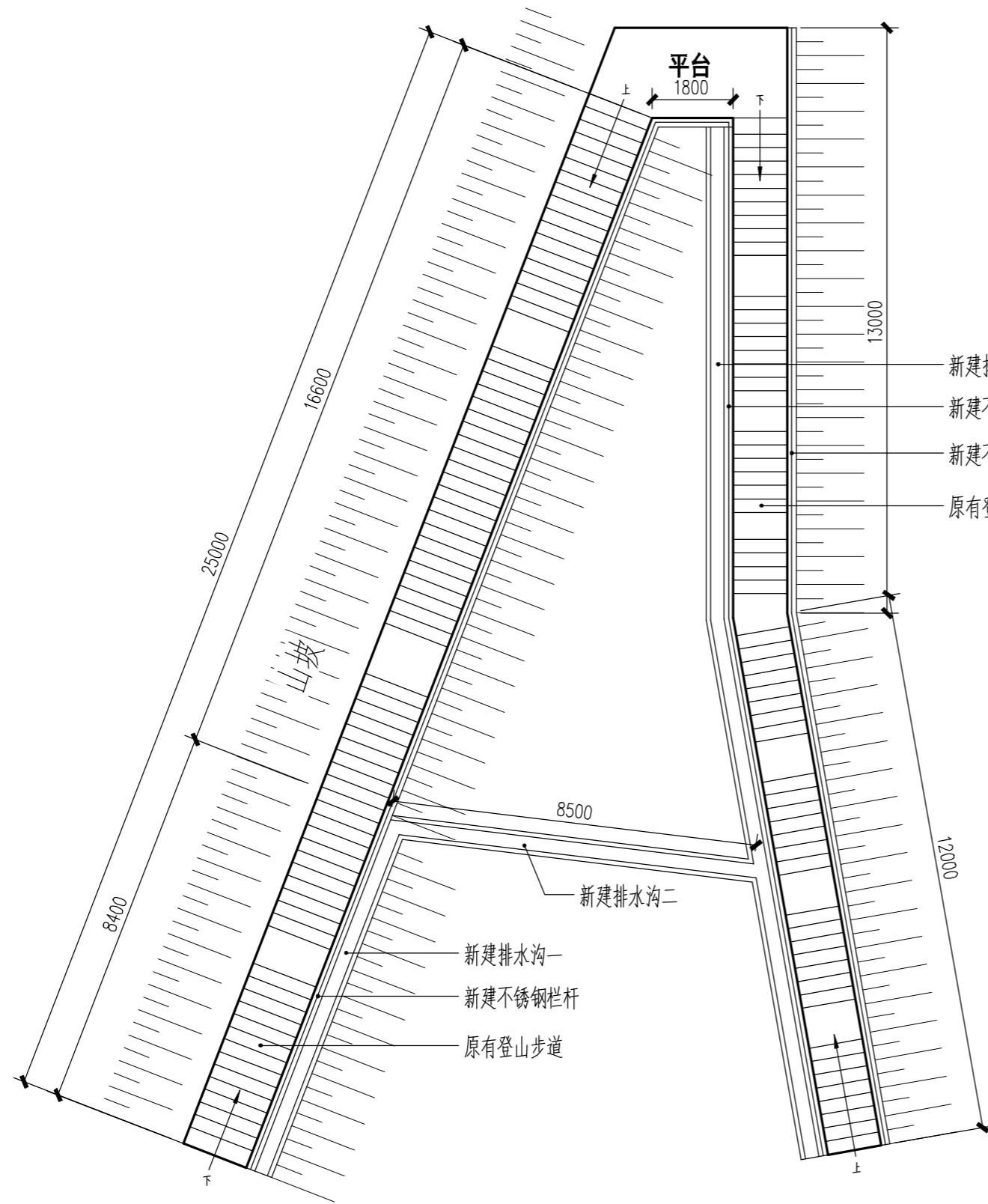
子项名称
ITEM

设计签署 SIGNATURE

职责 DUTY	姓名 FULL NAME	签署 SIGNATURE
项目负责人 PROJECT CAPTAIN	刘云俊	刘云俊
审 定 APPR'D	刘云俊	刘云俊
审 核 EXAM'D	刘云俊	刘云俊
专业负责人 MAIN ENGINEER	刘云俊	刘云俊
校 对 CHK'D	邹利明	邹利明
设 计 DESIG'D	林伟恒	林伟恒
制 图 DRAW'N	林伟恒	林伟恒

图 名
DWG. TITLE 登山步道平面示意图一

设计阶段 JOB STAGE	施工图	专 业 DISCIPLINE	
工程号 PROJECT NO.	子项号 ITEM NO.	图 号 DWG. NO.	版 次 REV.
1JM210308		02	
比 例 SCALE		日 期 DATE	2021.04



登山步道平面示意图一 1:100

1. 于原有登山步道外侧增加不锈钢护栏, 长度: 76.8m (此平面内) 做法详见大样①
2. 于原有登山步道内侧增加排水沟, 排水沟一长度: 33.4m (此平面内) 做法详见大样②
排水沟二长度: 8.5m (此平面内) 做法详见大样③



深圳德普思建筑设计有限公司

SHENZHEN DEPUS ARCHITECTURAL DESIGN CO., LTD

设计资质等级: 建筑工程甲级

DESIGN GRADE: CLASS A

证书号 (CERTIFICATE NUMBER): A144025149

地址: 广东省深圳市福田区北环路梅林多丽工业区

厂房2栋第2层210房

ADDRESS: NO.210 BUILDING 2 DUOLI DISTRICT FUTIAN SHENZHEN

邮编 (POSTCODE): 518049

电话 (TEL): 0755-28726615, 28755869

传真 (FAX): 0755-28755869

电子邮箱 (E-mail): szdepus@163.com

江门分公司

地址: 鹤山市沙坪街道前进南路834号5楼c区

电话 (TEL): 13828023460, 13827063919

电子邮箱 (E-mail): szdepusjm@163.com

建设单位
CLIENT 鹤山市林业局

项目名称
PROJECT 2021年鹤山市绿美古树乡村
建设项目作业设计

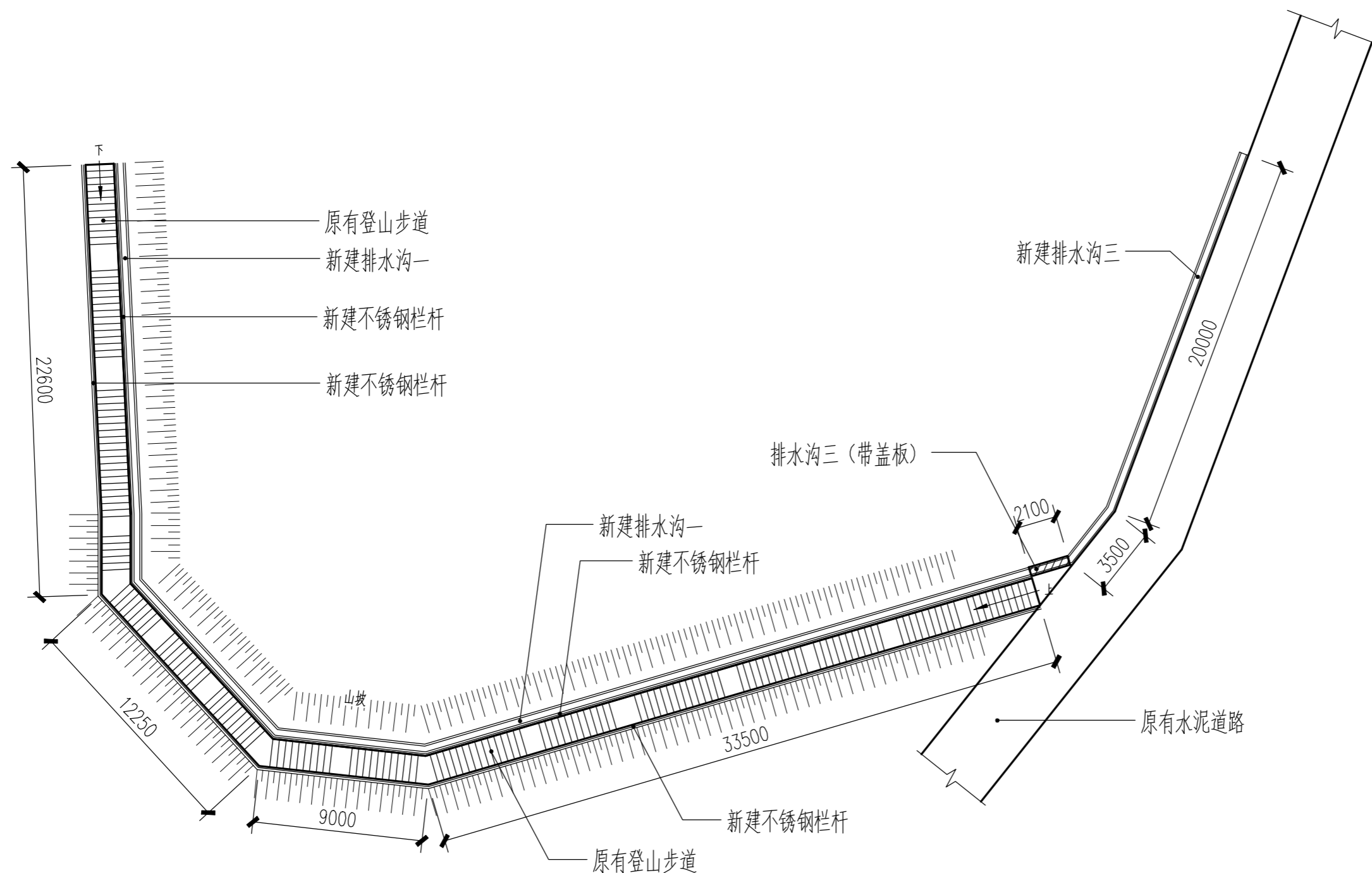
子项名称
ITEM

设计签署 SIGNATURE

职责 DUTY	姓名 FULL NAME	签署 SIGNATURE
项目负责人 PROJECT CAPTAIN	刘云俊	刘云俊
审定 APPR'D	刘云俊	刘云俊
审核 EXAM'D	刘云俊	刘云俊
专业负责人 MAIN ENGINEER	刘云俊	刘云俊
校对 CHK'D	邹利明	邹利明
设计 DESIG'D	林伟恒	林伟恒
制图 DRAW'N	林伟恒	林伟恒

图名
DWG. TITLE 登山步道平面示意图二

设计阶段 JOB STAGE	施工图	专业 DISCIPLINE	版次 REV.
工程号 PROJECT NO.	子项号 ITEM NO.	图号 DWG. NO.	版次 REV.
1JM210308		03	
比例 SCALE		日期 DATE	2021.04



登山步道平面示意图二 1:100

1. 于原有登山步道两侧增加不锈钢护栏, 长度: 154.7m (此平面内) 做法详见大样①
2. 于原有登山步道内侧增加排水沟, 排水沟一长度: 77.35m (此平面内) 做法详见大样②
排水沟三长度: 25.6m (此平面内) 做法详见大样④



深圳德普思建筑设计有限公司

SHENZHEN DEPUS ARCHITECTURAL DESIGN CO., LTD

设计资质等级: 建筑工程甲级

DESIGN GRADE: CLASS A

证书号 (CERTIFICATE NUMBER): A144025149

地址: 广东省深圳市福田区北环路梅林多丽工业区

厂房2栋第2层210房

ADDRESS: NO.210 BUILDING 2 DUOLI DISTRICT FUTIAN SHENZHEN

邮编 (POSTCODE): 518049

电话 (TEL): 0755-28726615, 28755869

传真 (FAX): 0755-28755869

电子邮箱 (E-mail): szdepus@163.com

江门分公司

地址: 鹤山市沙坪街道前进南路834号5楼c区

电话 (TEL): 13828023460, 13827063919

电子邮箱 (E-mail): szdepusjm@163.com

建设单位
CLIENT 鹤山市林业局

项目名称
PROJECT 2021年鹤山市绿美古树乡村
建设项目作业设计

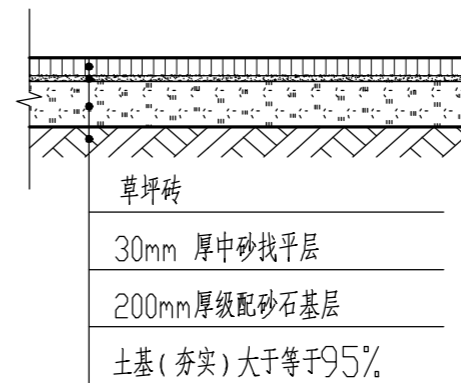
子项名称
ITEM

设计签署 SIGNATURE

职责 DUTY	姓名 FULL NAME	签署 SIGNATURE
项目负责人 PROJECT CAPTAIN	刘云俊	刘云俊
审 定 APPR'D	刘云俊	刘云俊
审 核 EXAM'D	刘云俊	刘云俊
专业负责人 MAIN ENGINEER	刘云俊	刘云俊
校 对 CHK'D	邹利明	邹利明
设 计 DESIG'D	林伟恒	林伟恒
制 图 DRAW'N	林伟恒	林伟恒

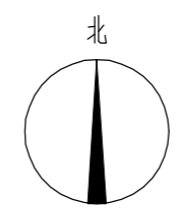
图 名
DWG. TITLE 场地平面示意图

设计阶段 JOB STAGE	施工图	专 业 DISCIPLINE	
工程号 PROJECT NO.	子项号 ITEM NO.	图 号 DWG. NO.	版 次 REV.
1JM210308		04	
比 例 SCALE		日 期 DATE	2021.04



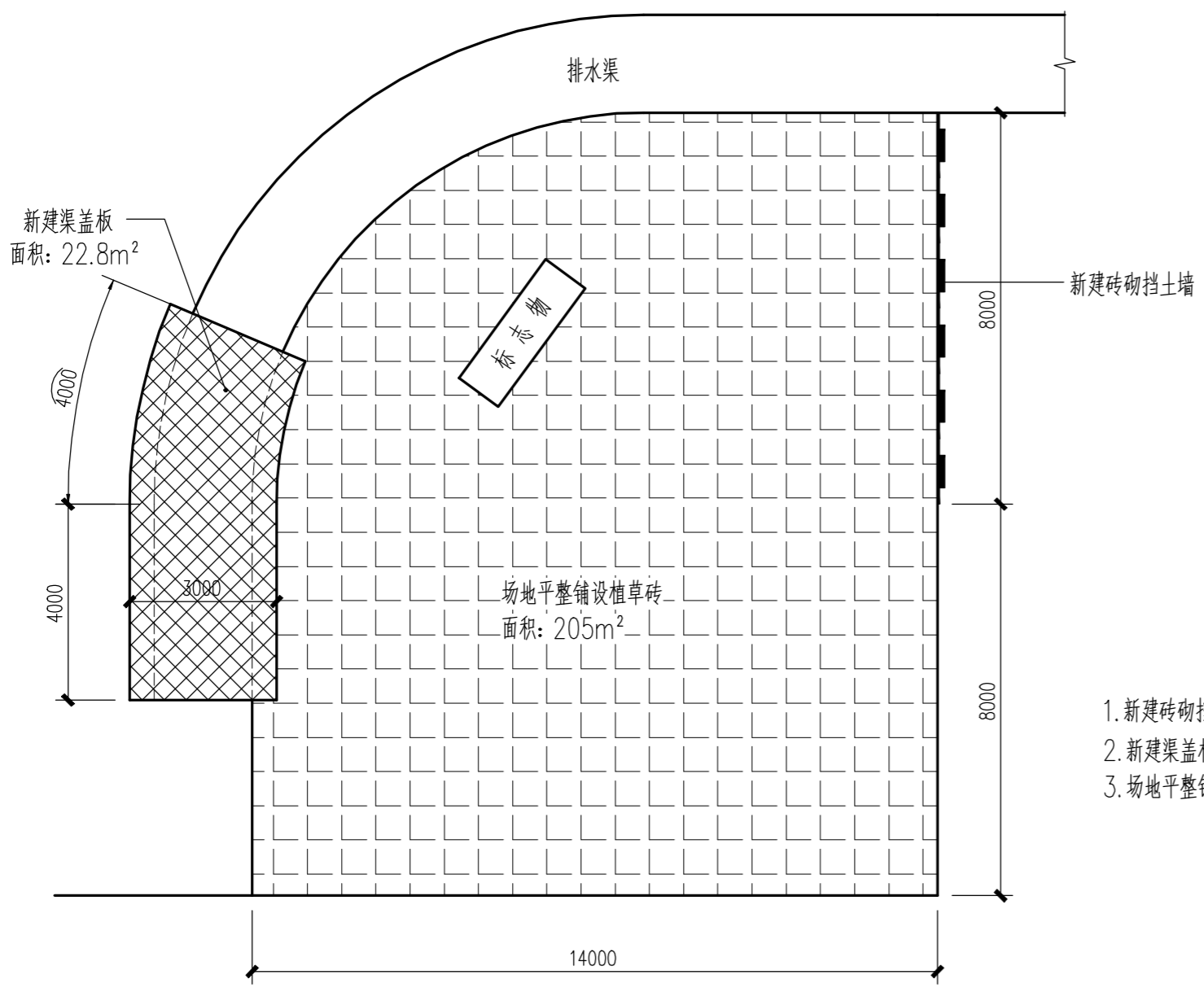
⑦ 草坪砖铺设做法大样

草坪砖内用营养土填充砖孔, 人工清理草坪砖空里的细沙水泥等杂质, 然后种植土, 施肥浇水。



场地平面示意图 1:100

1. 新建砖砌挡土墙, 长度: 8.0m (此平面内) 做法详见大样⑤
2. 新建渠盖板, 面积约: 22.8m², 做法详见大样⑥
3. 场地平整铺设植草砖, 面积: 205m², 做法详见大样⑦





深圳德普思建筑设计有限公司

SHENZHEN DEPUS ARCHITECTURAL DESIGN CO., LTD

设计资质等级: 建筑工程甲级

DESIGN GRADE: CLASS A

证书号 (CERTIFICATE NUMBER): A144025149

地址: 广东省深圳市福田区北环路梅林多丽工业区

厂房2栋第2层210房

ADDRESS: NO.210 BUILDING 2 DUOLI DISTRICT FUTIAN SHENZHEN

邮编 (POSTCODE): 518049

电话 (TEL): 0755-28726615, 28755869

传真 (FAX): 0755-28755869

电子邮箱 (E-mail): szdepus@163.com

江门分公司

地址: 鹤山市沙坪街道前进南路834号5楼c区

电话 (TEL): 13828023460, 13827063919

电子邮箱 (E-mail): szdepusjm@163.com

建设单位
CLIENT 鹤山市林业局

项目名称
PROJECT 2021年鹤山市绿美古树乡村
建设项目作业设计

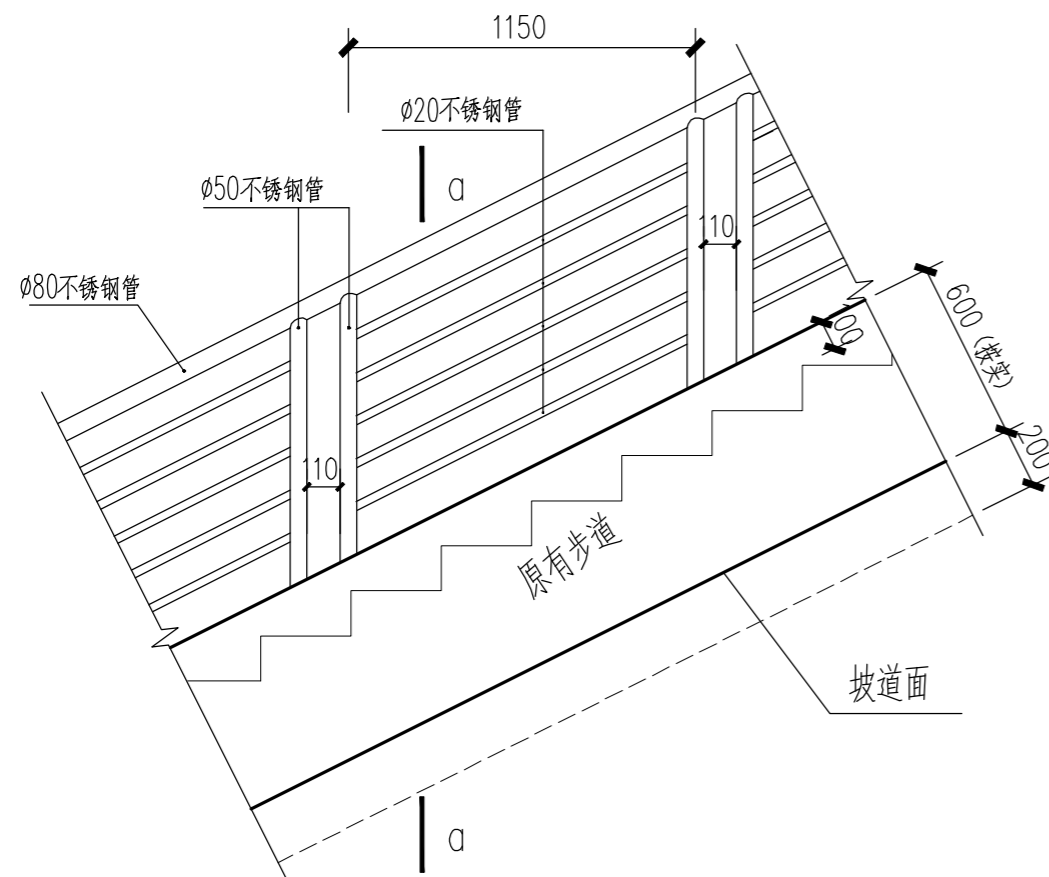
子项名称
ITEM

设计签署 SIGNATURE

职责 DUTY	姓名 FULL NAME	签署 SIGNATURE
项目负责人 PROJECT CAPTAIN	刘云俊	刘云俊
审定 APPR'D	刘云俊	刘云俊
审核 EXAM'D	刘云俊	刘云俊
专业负责人 MAIN ENGINEER	刘云俊	刘云俊
校对 CHK'D	邹利明	邹利明
设计 DESIG'D	林伟恒	林伟恒
制图 DRAW'N	林伟恒	林伟恒

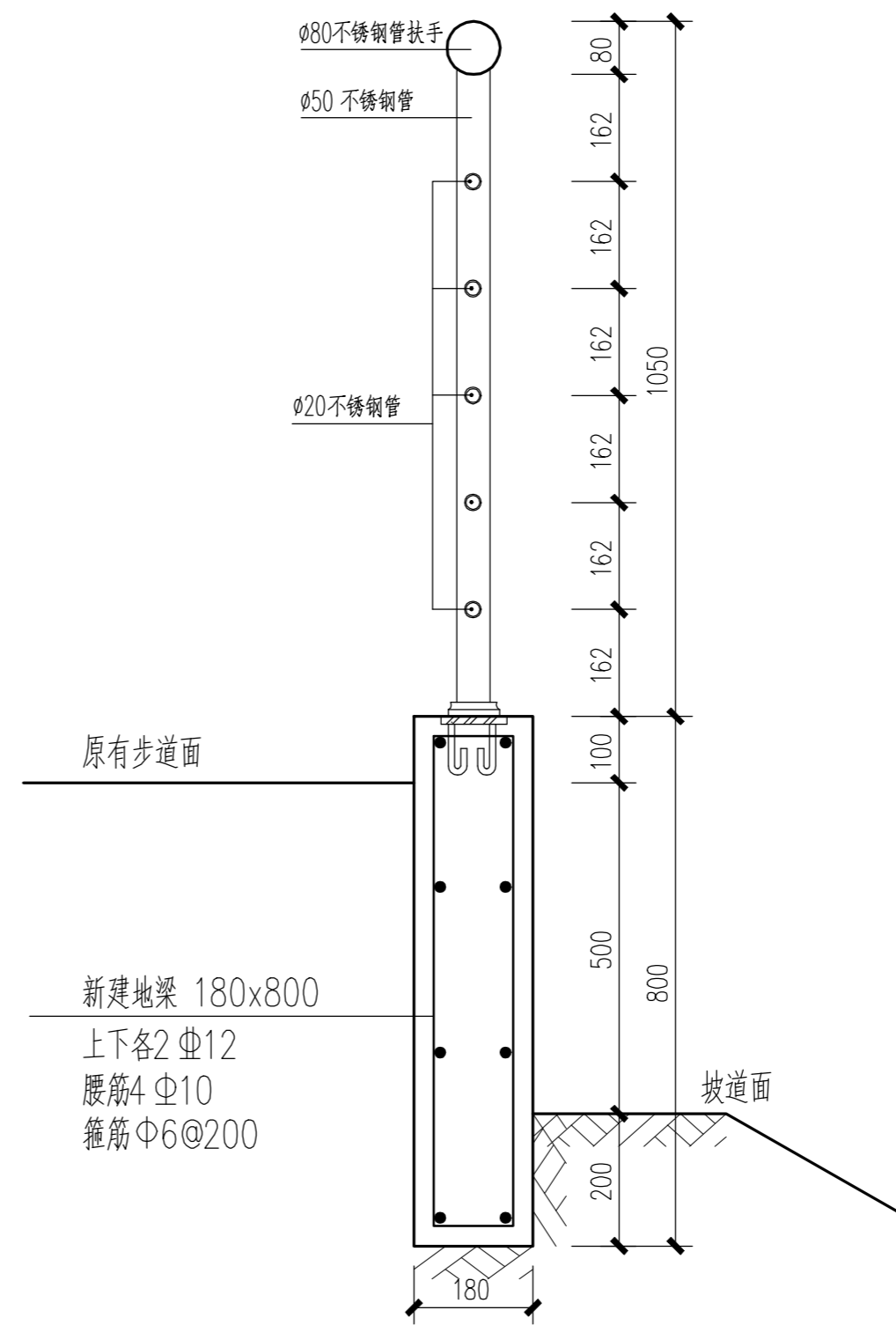
图名
DWG. TITLE 大样图一

设计阶段 JOB STAGE	工程号 PROJECT NO.	子项号 ITEM NO.	专业 DISCIPLINE	图号 DWG. NO.	版次 REV.
施工图	1JM210308			05	
比例 SCALE			日期 DATE		2021.04



① 新建不锈钢栏杆大样 1:25

注: 除注明外, 不锈钢材料均为304#不锈钢



新建地梁 180x800
上下各2Φ12
腰筋4Φ10
箍筋Φ6@200

a-a 1:10

注: 除注明外, 混凝土等级均为C25



深圳德普思建筑设计有限公司

SHENZHEN DEPUS ARCHITECTURAL DESIGN CO., LTD

设计资质等级: 建筑工程甲级

DESIGN GRADE: CLASS A

证书号 (CERTIFICATE NUMBER): A144025149

地址: 广东省深圳市福田区北环路梅林多丽工业区

厂房2栋第2层210房

ADDRESS: NO.210 BUILDING 2 DUOLI DISTRICT FUTIAN SHENZHEN

邮编 (POSTCODE): 518049

电话 (TEL): 0755-28726615, 28755869

传真 (FAX): 0755-28755869

电子邮箱 (E-mail): szdepus@163.com

江门分公司

地址: 鹤山市沙坪街道前进南路834号5楼c区

电话 (TEL): 13828023460, 13827063919

电子邮箱 (E-mail): szdepusjm@163.com

建设单位
CLIENT 鹤山市林业局

项目名称
PROJECT 2021年鹤山市绿美古树乡村
建设项目作业设计

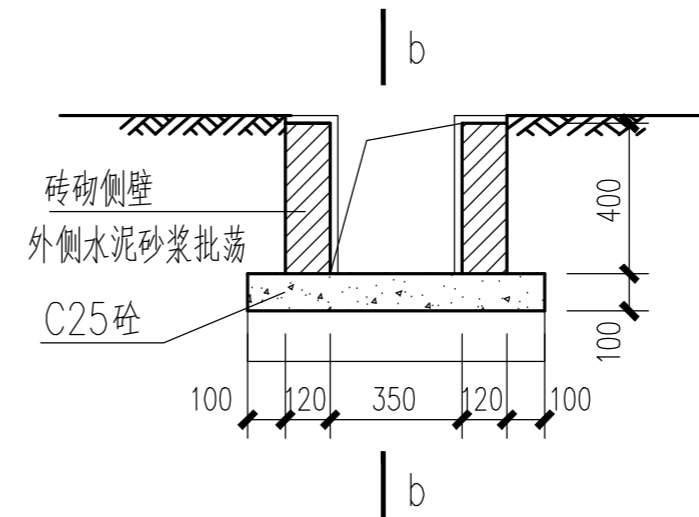
子项名称
ITEM

设计签署 SIGNATURE

职责 DUTY	姓名 FULL NAME	签署 SIGNATURE
项目负责人 PROJECT CAPTAIN	刘云俊	刘云俊
审定 APPR'D	刘云俊	刘云俊
审核 EXAM'D	刘云俊	刘云俊
专业负责人 MAIN ENGINEER	刘云俊	刘云俊
校对 CHK'D	邹利明	邹利明
设计 DESIG'D	林伟恒	林伟恒
制图 DRAW'N	林伟恒	林伟恒

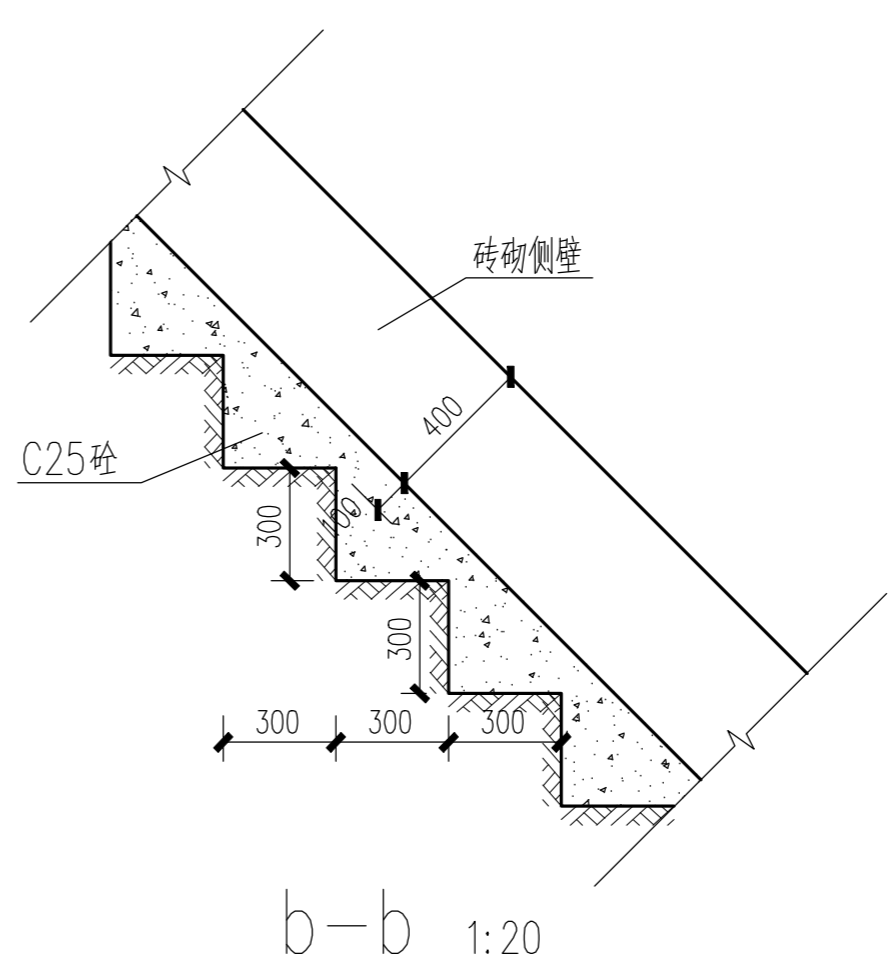
图名
DWG. TITLE 大样图二

设计阶段 JOB STAGE	施工图	专业 DISCIPLINE	版次 REV.
工程号 PROJECT NO.	子项号 ITEM NO.	图号 DWG. NO.	1JM210308
比例 SCALE	日期 DATE	2021.04	

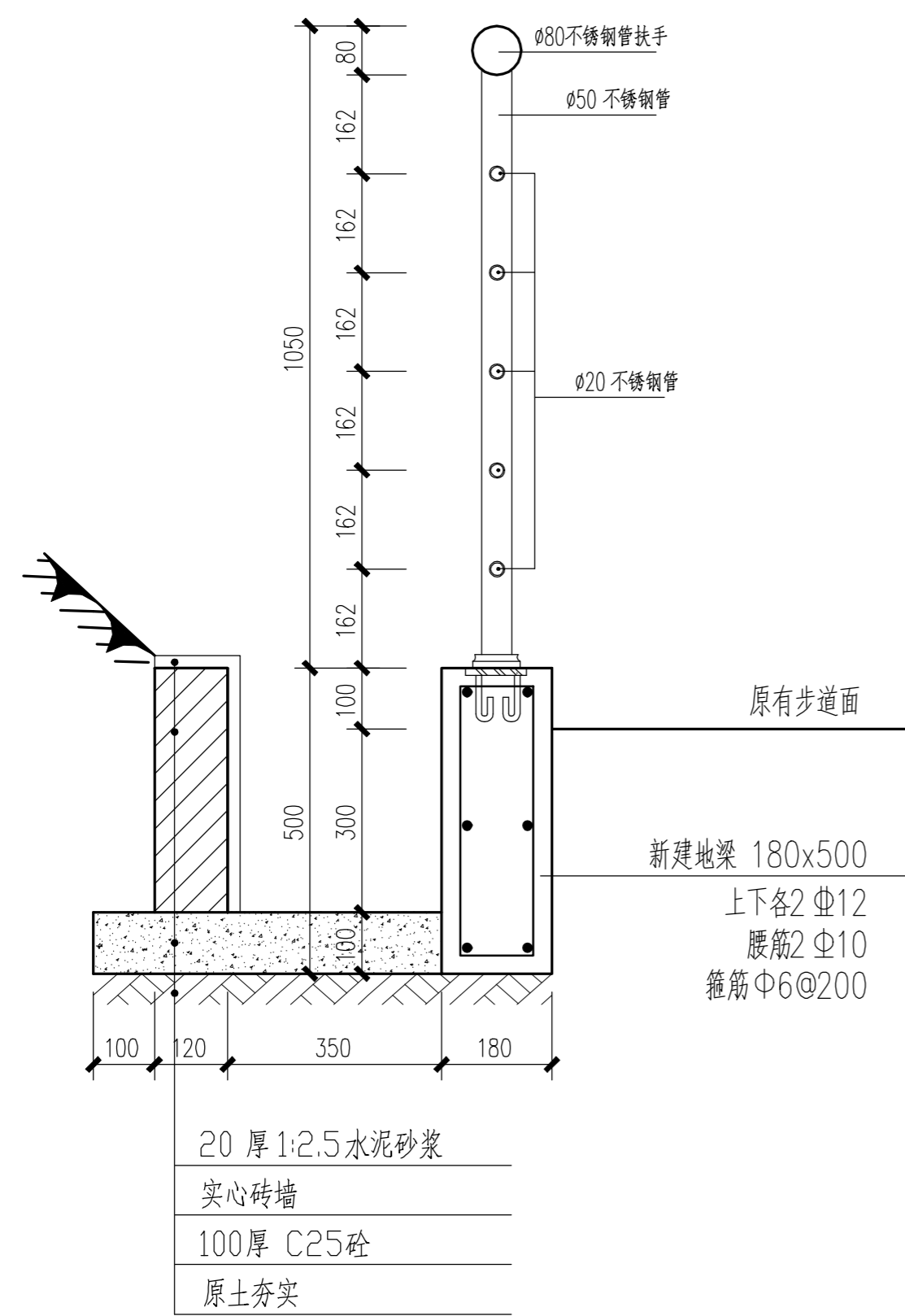


③ 排水沟二大样图 1:20

排水沟二新建与边坡上, 需对边坡进行开挖



b-b 1:20



② 排水沟一大样图 1:10



深圳德普思建筑设计有限公司

SHENZHEN DEPUS ARCHITECTURAL DESIGN CO., LTD

设计资质等级: 建筑工程甲级

DESIGN GRADE: CLASS A

证书号 (CERTIFICATE NUMBER): A144025149

地址: 广东省深圳市福田区北环路梅林多丽工业区

厂房2栋第2层210房

ADDRESS: NO.210 BUILDING 2 DUOLI DISTRICT FUTIAN SHENZHEN

邮编 (POSTCODE): 518049

电话 (TEL): 0755-28726615, 28755869

传真 (FAX): 0755-28755869

电子邮箱 (E-mail): szdepus@163.com

江门分公司

地址: 鹤山市沙坪街道前进南路834号5楼c区

电话 (TEL): 13828023460, 13827063919

电子邮箱 (E-mail): szdepusjm@163.com

建设单位
CLIENT 鹤山市林业局

项目名称
PROJECT 2021年鹤山市绿美古树乡村
建设项目作业设计

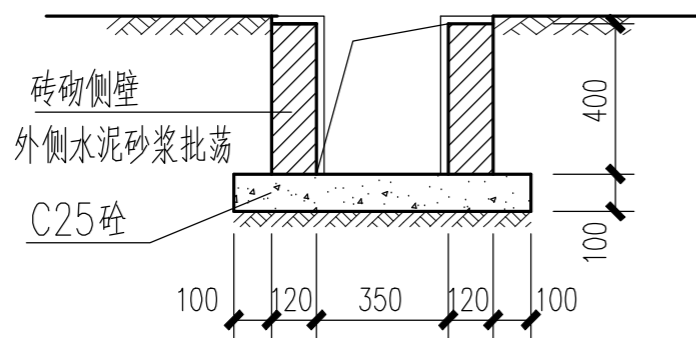
子项名称
ITEM

设计签署 SIGNATURE

职责 DUTY	姓名 FULL NAME	签署 SIGNATURE
项目负责人 PROJECT CAPTAIN	刘云俊	刘云俊
审定 APPR'D	刘云俊	刘云俊
审核 EXAM'D	刘云俊	刘云俊
专业负责人 MAIN ENGINEER	刘云俊	刘云俊
校对 CHK'D	邹利明	邹利明
设计 DESIG'D	林伟恒	林伟恒
制图 DRAW'N	林伟恒	林伟恒

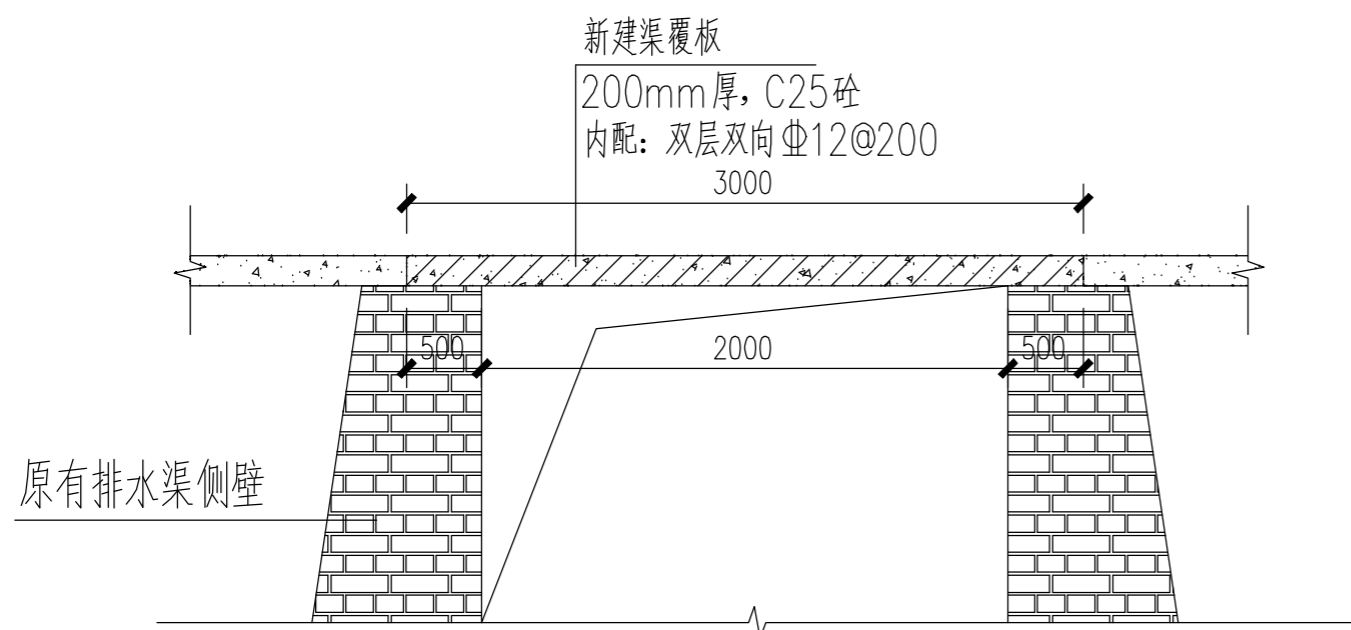
图名
DWG. TITLE 大样图三

设计阶段 JOB STAGE	施工图	专业 DISCIPLINE	
工程号 PROJECT NO.	子项号 ITEM NO.	图号 DWG. NO.	版次 REV.
1JM210308		07	
比例 SCALE		日期 DATE	2021.04



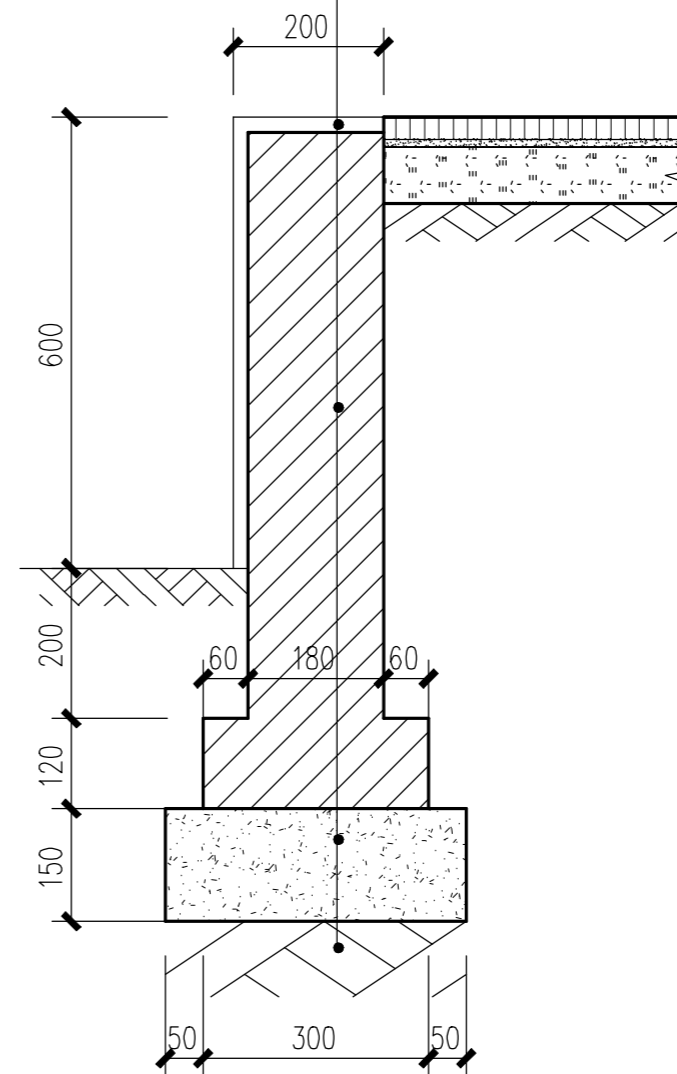
④ 排水沟三大样图 1:20

其中2.1m长需做格栅盖板,
热镀锌钢格栅500x400x30, 板材厚度3mm



⑥ 渠覆板大样图 1:50

- 20 厚 1:2.5 水泥砂浆
- 实心砖墙
- 150厚 C25 砼
- 原土夯实



⑤ 砖砌挡土墙大样



深圳德普思建筑设计有限公司

SHENZHEN DEPUS ARCHITECTURAL DESIGN CO., LTD

设计资质等级: 建筑工程甲级

DESIGN GRADE: CLASS A

证书号 (CERTIFICATE NUMBER): A144025149

地址: 广东省深圳市福田区北环路梅林多丽工业区

厂房2栋第2层210房

ADDRESS: NO.210 BUILDING 2 DUOLI DISTRICT FUTIAN SHENZHEN

邮编 (POSTCODE): 518049

电话 (TEL): 0755-28726615, 28755869

传真 (FAX): 0755-28755869

电子邮箱 (E-mail): szdepus@163.com

江门分公司

地址: 鹤山市沙坪街道前进南路834号5楼c区

电话 (TEL): 13828023460, 13827063919

电子邮箱 (E-mail): szdepusjm@163.com

建设单位
CLIENT 鹤山市林业局

项目名称
PROJECT 2021年鹤山市绿美古树乡村
建设项目作业设计

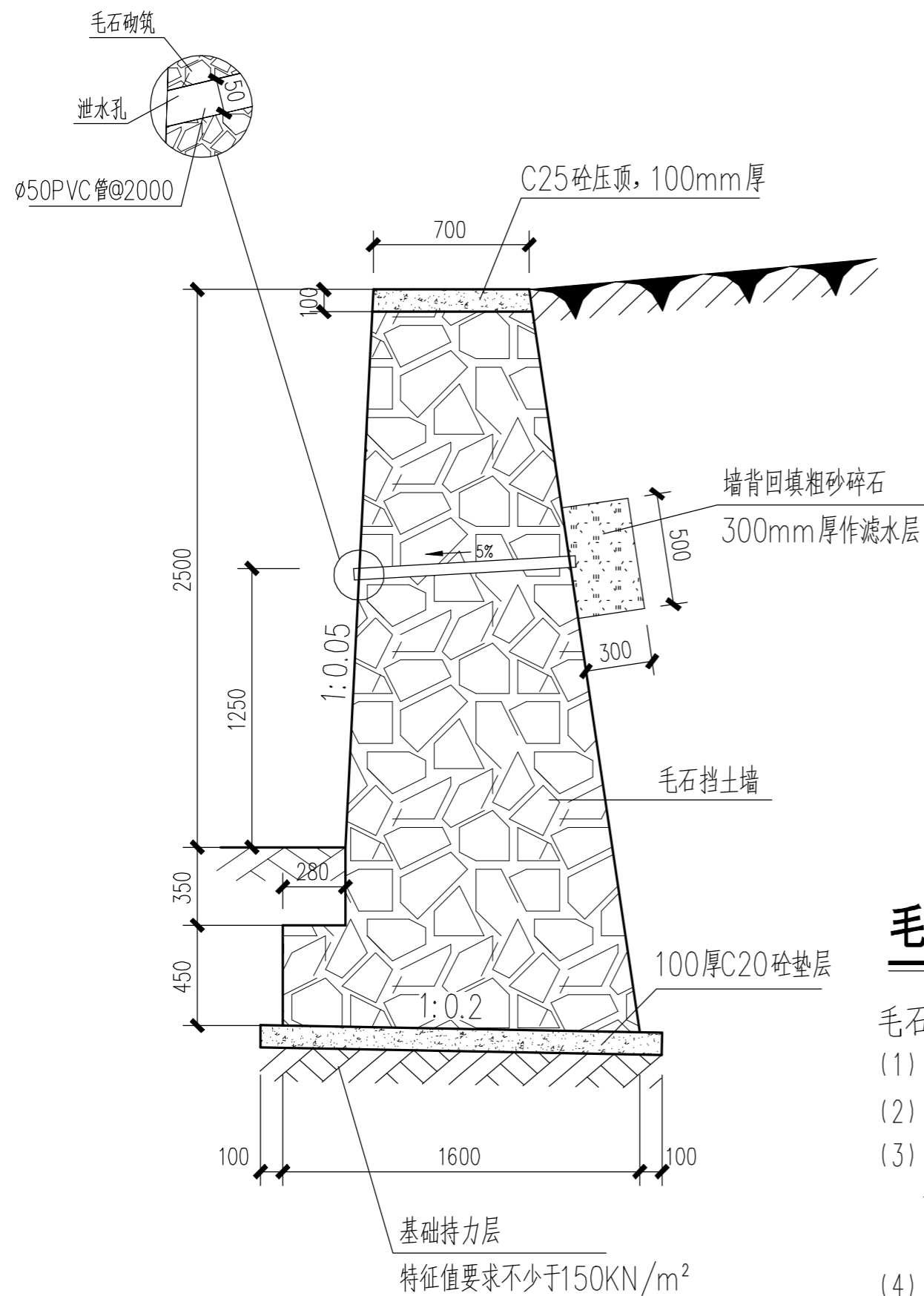
子项名称
ITEM

设计签署 SIGNATURE

职责 DUTY	姓名 FULL NAME	签署 SIGNATURE
项目负责人 PROJECT CAPTAIN	刘云俊	刘云俊
审 定 APPR'D	刘云俊	刘云俊
审 核 EXAM'D	刘云俊	刘云俊
专业负责人 MAIN ENGINEER	刘云俊	刘云俊
校 对 CHK'D	邹利明	邹利明
设 计 DESIG'D	林伟恒	林伟恒
制 图 DRAW'N	林伟恒	林伟恒

图 名
DWG. TITLE 毛石挡土墙一剖面图

设计阶段 JOB STAGE	施工图	专 业 DISCIPLINE	
工程号 PROJECT NO.	子项号 ITEM NO.	图 号 DWG. NO.	版 次 REV.
1JM210308		08	
比 例 SCALE		日 期 DATE	2021.04



- 注: 1. 新建挡土墙一长度5.0m
2. 需破除原有砼地面 (150mm厚) 面积: 5m²
3. 挡土墙完成后需往背部回填土方 10m³

毛石挡土墙一剖面图 1:25

毛石挡土墙说明:

- 基础采用毛石刚性基础 (适用范围为持力层为原状土)
- 毛石料强度等级Mu20, 直径为 (300~500mm), 水泥砂浆标号M7.5. 勾缝抹面用 M7.5.
- 排水沟沿挡土墙高度及长度每隔 2米设置一条Φ100mm. 上下左右交错设置, 最下一排泄水口应高出地面=200. 在泄水孔附近用反滤层覆盖, 以免淤塞, 为防止反滤层下沉, 将墙后 0.5m 范围内的原土分层夯实,
- 基坑开挖后应通知验槽, 说明未详尽的部分按有关规范处理。
- 如墙趾地面标高与实际不符时, 可根据实际情况调整墙高及相应断面尺寸。
- 结合地质情况及墙高墙身断面的变化情况, 需设置沉降缝。为减少砌体硬化后收缩和温度变化等而产生裂缝, 需设置伸缩缝。沉降伸缩缝 10m 设置一道缝宽 20, 缝中填塞沥青麻筋, 沿内外顶三方填塞深度不小于150。
- 墙后活载 ≤ 10kN/m²



深圳德普思建筑设计有限公司

SHENZHEN DEPUS ARCHITECTURAL DESIGN CO., LTD

设计资质等级: 建筑工程甲级

DESIGN GRADE: CLASS A

证书号 (CERTIFICATE NUMBER): A144025149

地址: 广东省深圳市福田区北环路梅林多丽工业区

厂房2栋第2层210房

ADDRESS: NO.210 BUILDING 2 DUOLI DISTRICT FUTIAN SHENZHEN

邮编 (POSTCODE): 518049

电话 (TEL): 0755-28726615, 28755869

传真 (FAX): 0755-28755869

电子邮箱 (E-mail): szdepus@163.com

江门分公司

地址: 鹤山市沙坪街道前进南路834号5楼c区

电话 (TEL): 13828023460, 13827063919

电子邮箱 (E-mail): szdepusjm@163.com

建设单位
CLIENT 鹤山市林业局

项目名称
PROJECT 2021年鹤山市绿美古树乡村
建设项目作业设计

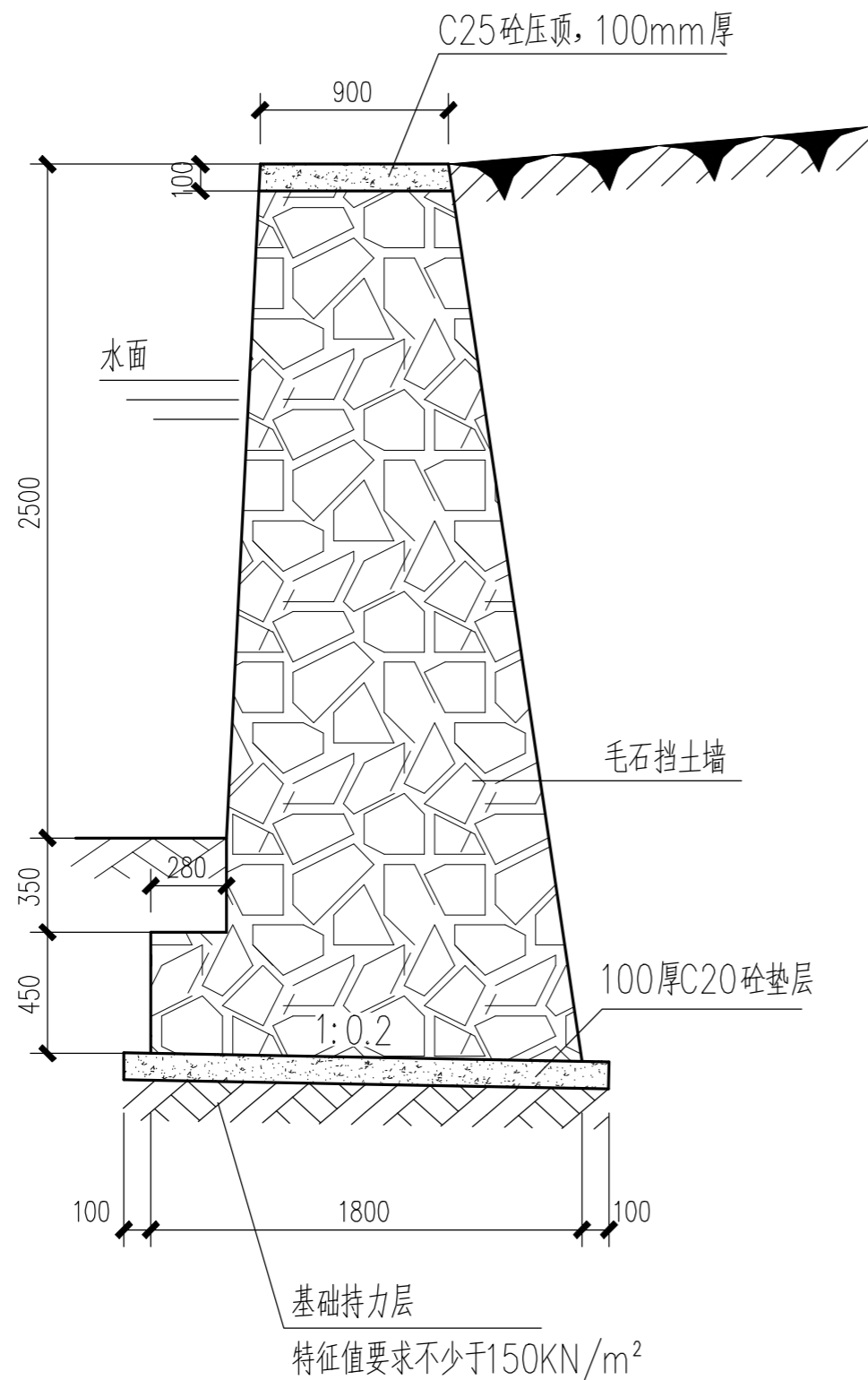
子项名称
ITEM

设计签署 SIGNATURE

职责 DUTY	姓名 FULL NAME	签署 SIGNATURE
项目负责人 PROJECT CAPTAIN	刘云俊	刘云俊
审 定 APPR'D	刘云俊	刘云俊
审 核 EXAM'D	刘云俊	刘云俊
专业负责人 MAIN ENGINEER	刘云俊	刘云俊
校 对 CHK'D	邹利明	邹利明
设 计 DESIG'D	林伟恒	林伟恒
制 图 DRAW'N	林伟恒	林伟恒

图 名
DWG. TITLE 毛石挡土墙二剖面图

设计阶段 JOB STAGE	工程号 PROJECT NO.	子项号 ITEM NO.	专业 DISCIPLINE	图号 DWG. NO.	版次 REV.
施工图	1JM210308			09	
比 例 SCALE			日 期 DATE	2021.04	



注: 1. 新建挡土墙—长度 50.0m

毛石挡土墙二剖面图 1:25

毛石挡土墙说明:

- 基础采用毛石刚性基础(适用范围为持力层为原状土)
- 毛石料强度等级Mu20,直径为(300~500mm),水泥砂浆标号M7.5.勾缝抹面用M7.5.
- 排水沟沿挡土墙高度及长度每隔2米设置一条 $\phi 100$ mm.上下左右交错设置,最下一排泄水口应高出地面=200.在泄水孔附近用反滤层覆盖,以免淤塞,为防止反滤层下沉,将墙后0.5m范围内的原土分层夯实.
- 基坑开挖后应通知验槽,说明未详尽的部分按有关规范处理.
- 如墙趾地面标高与实际不符时,可根据实际情况调整墙高及相应断面尺寸.
- 结合地质情况及墙高墙身断面的变化情况,需设置沉降缝.为减少砌体硬化后收缩和温度变化等而产生裂缝,需设置伸缩缝.沉降伸缩缝10m设置一道缝宽20,缝中填塞沥青麻筋,沿内外顶三方填塞深度不小于150.
- 墙后活载 $\leq 30\text{KN/m}^2$